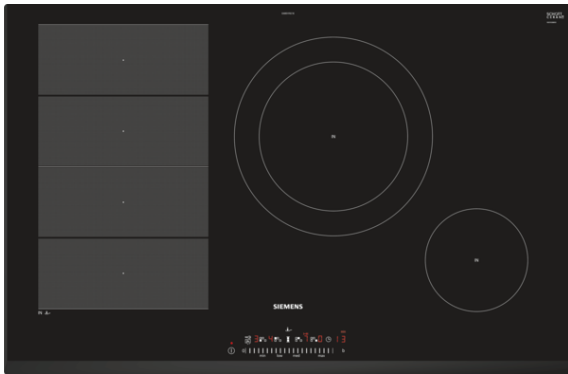


iQ700
Induktionshäll, 80 cm
U-facette Design
EX851FEC1E



Induktionshäll med innovativa funktioner som gör matlagningen mycket flexibel i alla situationer.

Beskrivning

Tekniska data

Produktkategori : Häll m intg.styrning glaskeram
 Konstruktion : Inbyggd
 Energiförsörjning : El
 Antal zoner/plattor som kan användas samtidigt : 4
 Nischmått i mm (H x B x D) : 51 x 750-750 x 490-500
 Bredd (mm) : 802
 Produktmått i mm (H x B x D) : 51 x 802 x 522
 Emballagemått (H x B x D) (mm) : 126 x 953 x 603
 Nettovikt (kg) : 15,0
 Bruttovikt (kg) : 17,0
 Restvärmeindikator : Separat
 Placering av reglagen : Framkant
 Material produkt : Glaskeramik
 Hällens färg : Svart
 Säkerhetsmärkning : AENOR, CE
 Anslutningskabelns längd (cm) : 110
 EAN kod : 4242003698105
 Anslutningseffekt (W) : 7400
 Säkring (A) : 32; 2*16
 Spänning (V) : 220-240
 Frekvens (Hz) : 50; 60

Medföljande tillbehör

1 x Anpassningslist 750 - 780 mm



4 242003 698105

Extra tillbehör

HZ390522 : Grill , HZ390512 : Stort stekbord , HZ390511 : Litet stekbord , HZ390230 : Stekpanna för stekSensor, ø 21 cm , HZ390220 : Stekpanna för stekSensor, ø 19 cm , HZ390210 : Stekpanna för stekSensor, ø 15 cm , HZ390090 : Wokpanna med lock , HZ390012 : Ånginsats till stekgryta(flex) , HZ390011 : Stekgryta till flexinduktion

iQ700
Induktionshäll, 80 cm
U-facette Design
EX851FEC1E

Beskrivning**Komfort**

- touchSlider-styrning
- 17 effektlägen

Professionellt utrustad

- Mer flexibel matlagning med flexInduction
- dualZone
- powerBoost-funktion för alla induktionszoner

Specifikationer

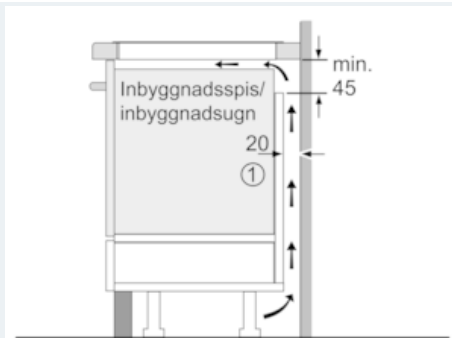
- Kokkärlsavkänning
- Timer med avstängningsfunktion per kokzon
- Äggklocka
- reStart-funktion
- quickStart-funktion

Miljö och Säkerhet

- 2-steps restvärmeindikering för varje kokzon
- Display som visar energieffektiviteten

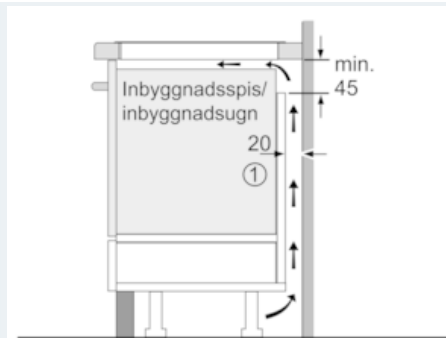
iQ700
Induktionshäll, 80 cm
U-facette Design
EX851FEC1E

Måttkisser



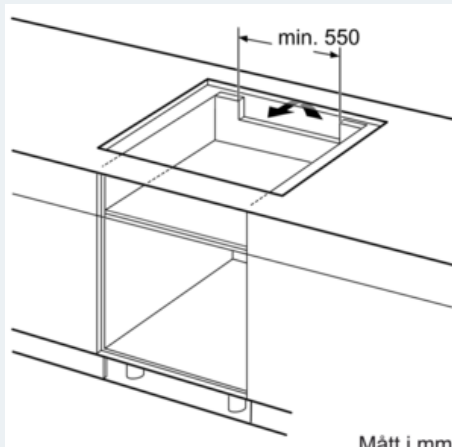
① Det måste finnas en ventilationsspringa

Mått i mm



① Det måste finnas en ventilationsspringa

Mått i mm

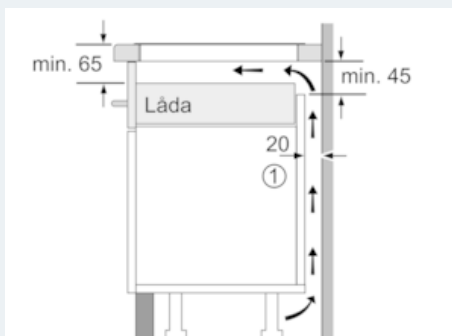


Mått i mm



* Minimaavstånd från hällens ursäkning till vägg
 ** Inbyggjningsdjup
 *** Vid underbyggd ugn min. 30, evt. mer; se ugnens måttanvisningar

Mått i mm



① Det måste finnas en ventilationsspringa.

Mått i mm